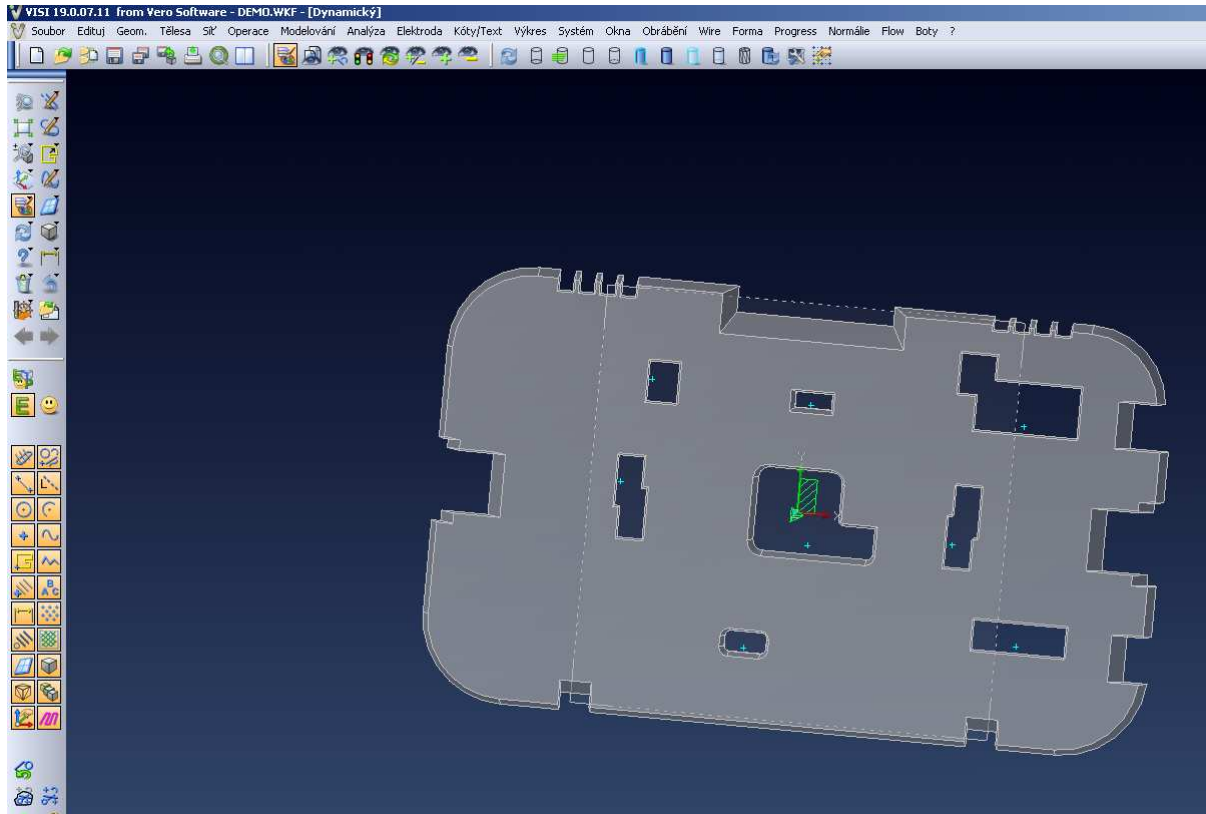
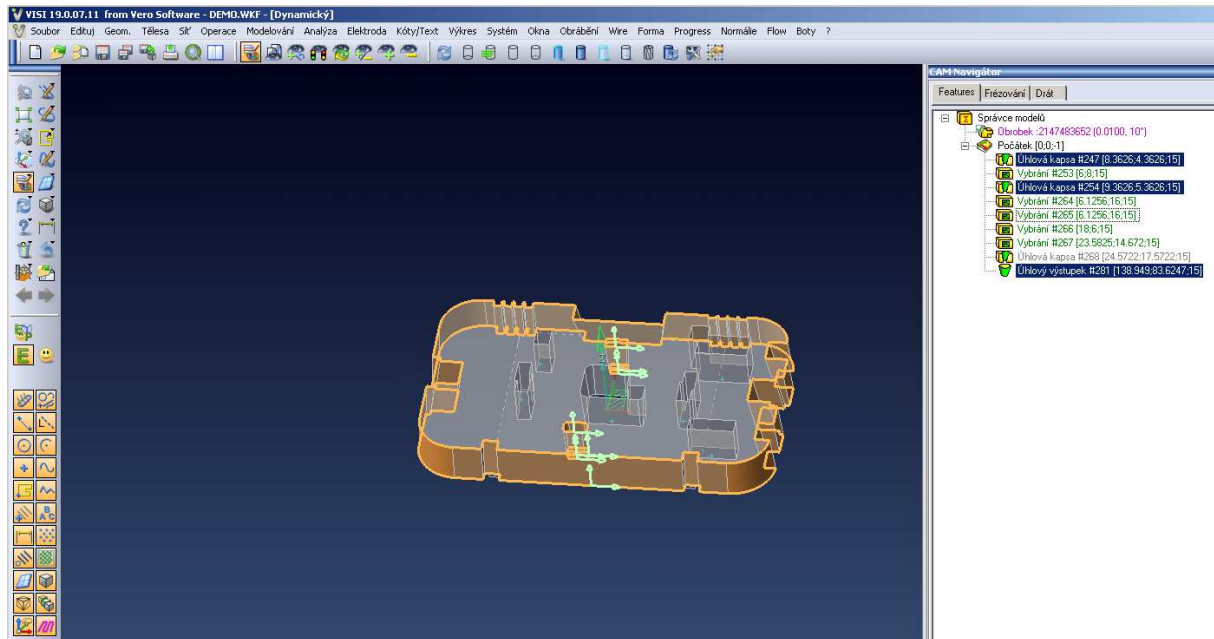


Jak pracuje VISI PEPS:

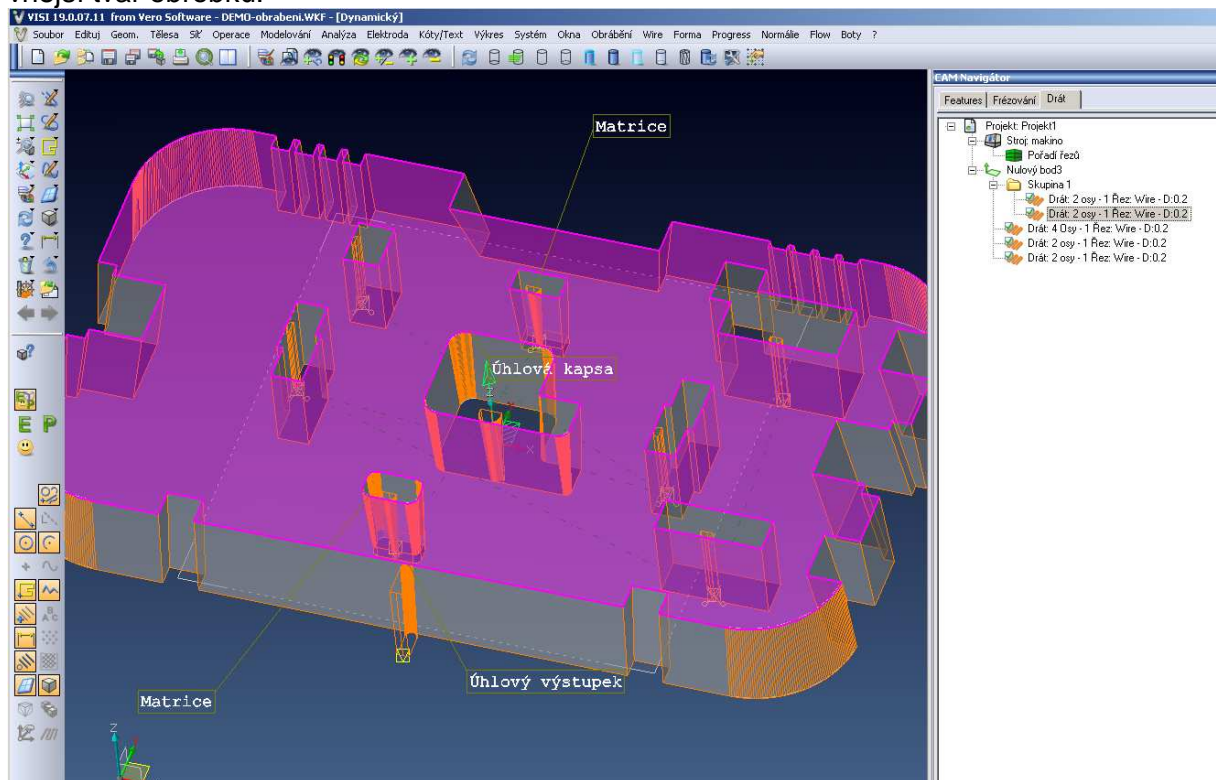
Načítám těleso a připravím si startovací body



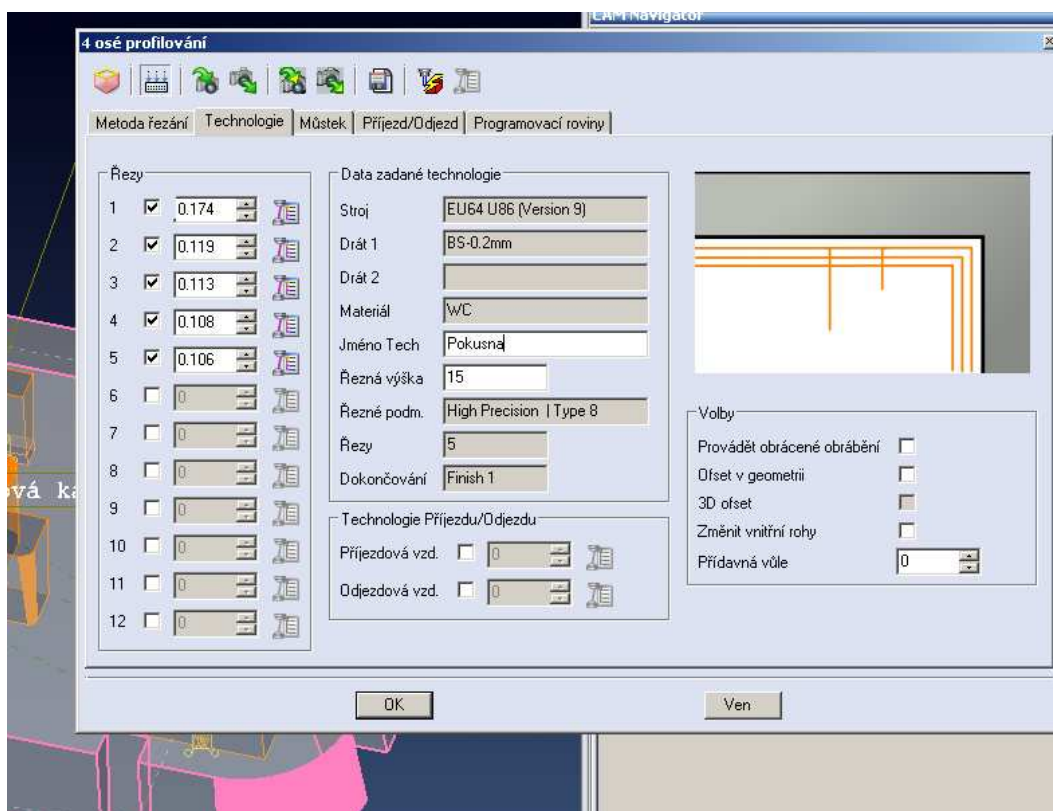
System automaticky rozpozná všechny otvory a výstupky, které lze obrábět drátkem.



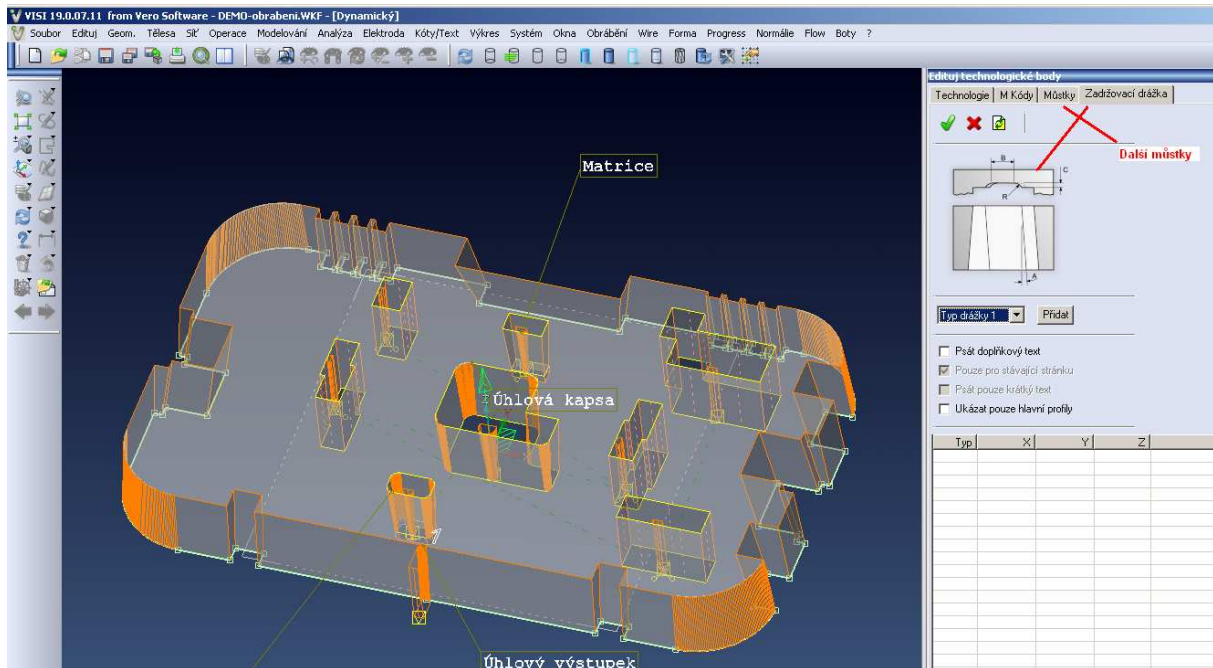
Jedním příkazem systém obrobí všechny dutiny, úhlové dutiny, matrice a v tomto případě i vnější tvar obrobku.



Technologie bývá zadána v implicitních parametrech anebo vzorových souborech. Potřebují-li, mohou ji definovat v takovéto tabulce:



Jednoduše mohou zadávat další technologické funkce.



Průběh obrábění mohou ověřovat v kinematickém simulátoru.

